

HA 16 PX HA 18 PX



- Seitliche Reichweite bis 10,6 m (HA18PX).
- Maximale Steigfähigkeit 50%.
- Bodenfreiheit 40 cm.
- 4 lenkbare Antriebsräder serienmäßig.
- Weiche, proportionale und gleichzeitige Steuerung der Bewegungen.



HA 16 PX HA 18 PX

Gelenkarbeitsbühnen

Die Vorteile der Haulotte®

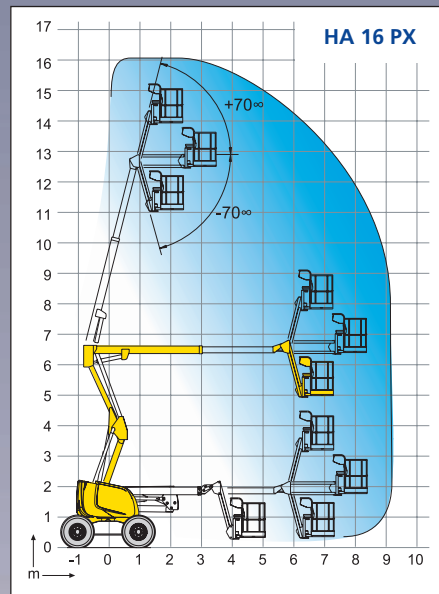
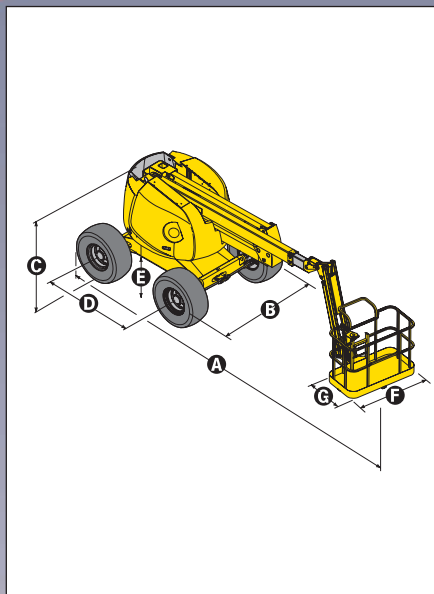
- Arbeitshöhe 16 bzw. 17,3 m
- Hydraulische Differentialsperre und 40 cm Bodenfreiheit ermöglichen den Einsatz in jedem Gelände
- Steigfähigkeit 50%
- 360° Endlosdrehung des Oberwagens
- Hebezeit auf volle Arbeitshöhe 45 Sekunden
- Hohe Effizienz aufgrund vollständig proportionaler und gleichzeitiger Steuerung der Bewegungen
- Optimierter Zugang zur Arbeitsstelle durch positiv und negativ beweglichen Korbarm (vertikal 140°)
- Drehung des Oberwagens innerhalb der Spurbreite
- Hydraulische Korbdrehung 180° horizontal
- Geringe Maschinenabmessungen verringern die Stellfläche und erleichtern den Transport (Transportlänge HA 16 PX: 5,25 m)
- Robust, zuverlässig und einfach zu warten
- Erhöhte Sicherheit durch Korblastüberwachung

STANDARD AUSSTATTUNG

- Allradantrieb
- 4 lenkbare Antriebsräder mit Simultansteuerung
- Einsatz im Freien bis zu Windgeschwindigkeiten von 60 km/h
- Einfache Wartung durch ausschwenkbaren Motor
- 72 l Dieseltank, Tanköffnung in 1,50 m Höhe
- Neigungsmesser 5°
- Antriebsbatterien 12 V
- Elektrische Notsteuerung von Arbeitskorbaus
- Freischaltung der Antriebsräder
- Betriebsstundenzähler
- Mechanische Drehkranzarretierung
- Abschlepp- und Kranösen

SONDERAUSSTATTUNG & ZUBEHÖR

- Benzin-/Dieselmotor (GM 1,6 l / 23 kW)
- Generator 3.3 kW
- 230-V-Steckdose im Arbeitskorb
- Korbabmessungen 2,30 x 0,80 m
- Warnsignal beim Fahren
- Rundumkennleuchte
- Arbeitsscheinwerfer
- Katalysator
- Codierbares Startmodul
- Bio-Hydrauliköl
- Kit für kalte Länder
- Kit für warme Länder



TECHNISCHE DATEN

	HA 16 PX	HA 18 PX
Arbeitshöhe	16 m	17,3 m
Plattformhöhe	14 m	15,3 m
Maximale seitl. Reichweite	9,10 m	10,60 m
Gelenkpunkt	6,60 m	
Tragfähigkeit	230 kg	
Korbbewegung vertikal	140° (+70° / -70°)	
A Länge	6,95 m	7,60 m
B Breite	2,30 m	
C Höhe in eingefahrenem Zustand	2,20 m	
D Radstand	2 m	
E Bodenfreiheit	40 cm	
F x G Plattformabmessungen	1,8 m x 0,8 m	
Transportlänge	5,25 m	5,90 m
Transporthöhe	2,20 m	
Überhang	0	
Fahrgeschwindigkeit	0,79/5,50 km/h	
Äußerer Wendekreis	4 m	
Innerer Wendekreis	1,9 m	
Drehung des Oberwagens (endlos)	360° continue	
Korbbewegung (horizontal)	180°	
Motor	Deutz Diesel 38 CV - 28 KW	
Maximale Steigfähigkeit	50%	
Schaumgefüllte Reifen	385 x 65 x 22,5	
Hydrauliköltank	100 l	
Dieseltank	72 l	
Gewicht	7240 kg	8120 kg



HAULOTTE HUBARBEITSBÜHNEN GMBH • AN DER MÖHLINHALLE 1 • D-79189 BAD KROZINGEN-HAUSEN
TEL : +49 (0) 7633 806 92-0 • FAX : +49 (0) 7633 806 92-18 • E.mail : haulotte@de.haulotte.com • www.haulotte.de

Haulotte Group - La Péronnière - BP 9 - 42152 l'Homme - France • Tél : +33 (0)4 77 29 24 24 - Fax : +33 (0)4 77 29 43 95
e.mail - haulotte@haulotte.com • web : http://www.haulotte.com