

SELBSTFAHRENDE GELENKTELESKOP-ARBEITSBÜHNE

HA 260 PX



- Permanente Reichweite-
überwachung
- Positiv und negativ
beweglicher-Korbarm
140° (+70°/-70°)
- Allradantrieb und
Allradlenkung serien-
mäßig
- Maximale Tragfähigkeit
230 kg
- Bodenfreiheit 42 cm
- Maximale Steigfähigkeit
40%



Die Vorteile der Haulotte®

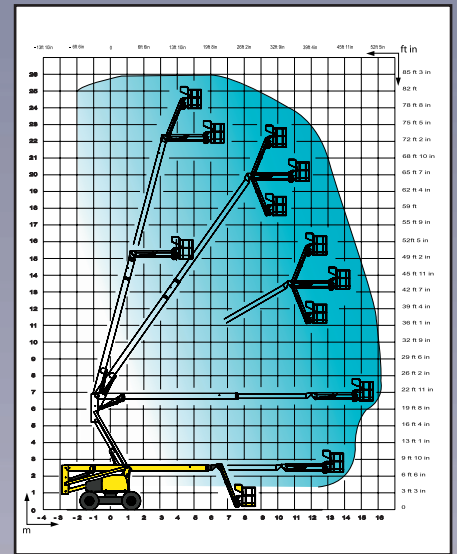
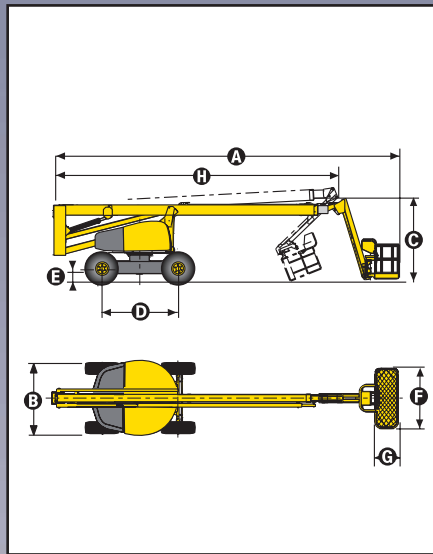
- Optimaler Einsatzbereich dank dem neuen Korbarm mit positiv und negativ senkrechter Bewegung 140° (-70°/+70°)
- Die hydraulische Differentialsperre und die Bodenfreiheit von 42 cm ermöglichen eine optimale Geländegängigkeit
- Schwenkbereich 360° endlos ohne Überhang
- Hydraulische Arbeitskorbdrehung 180°
- Die kompakte eingefahrene Position erleichtert den Transport
- Proportionale und gleichzeitige Steuerung der Bewegungen für mehr Beweglichkeit
- Maximale Fahrgeschwindigkeit 6 km/h
- Stabil, zuverlässig und einfach zu warten
- Erhöhte Sicherheit durch Korblastüberwachung

STANDARDAUSSTATTUNG

- Allradantrieb und Allradlenkung
- 220V - Anschluss im Arbeitskorb
- Korbüberlastabschaltung
- Neigungsmesser 5°
- Schallgedämpfter Deutz Diesel Motor
- Starterbatterien 12 V - 95 AH
- Elektr. Notpumpe
- Freischaltung der Antriebsmotoren
- Betriebsstundenzähler
- Schwenksperrspindel
- Abschlepp- und Kranösen

SONDERAUSSTATTUNG & ZUBEHÖR

- Rundumkennleuchte
- Katalysator
- Warnsignal beim Fahren
- Druckluftleitung
- Schutzkit gegen aggressive Stoffe im Arbeitsbereich
- Sand-Bereifung / Strassen-Bereifung
- Strom-Generator 3,3 kW
- Codierbare Startsperr
- Arbeitsscheinwerfer
- Kit für warme Länder und Kit für kalte Länder
- Großer Arbeitskorb 2,44 m X 0,8 m



TECHNISCHE DATEN

Arbeitshöhe	25,60 m
Plattformhöhe	23,60 m
Maximale seitliche Reichweite	16,20 m
Gelenkpunkt	6,80 m
Maximale Tragfähigkeit	230 kg
Korbarm	140° (+70° / -70°)
A Länge in eingefahrenem Zustand	12 m
B Breite	2,38 m
C Höhe in eingefahrenem Zustand	2,67 m
D Radstand	2,80 m
E Bodenfreiheit	42 cm
F x G Korbabmessungen	1,8 m x 0,8 m
H Transportlänge	9,50 m
Transporthöhe	3,20 m
Überhang	1,07 m
Fahrgeschwindigkeiten	0,45 km/h à 4,5 km/h
Äußerer Wendekreis (Schwenkbereich)	3,90 m
Hydraulische Korbdrehung	180°
Motor	Deutz Diesel F 4 L 2011 - 57 CV - 42 kW
Maximale Steigfähigkeit	40 %
Schaumgefüllte Reifen	15 R22
Hydrauliköltank	150 l
Dieseltank	150 l
Gesamtgewicht	15 950 kg

